

FENDT

Fendt 900 Vario MT





Jorden er værdifuld. Beskyt den med Fendt.

Jorden udgør grundlaget for sunde afgrøder og stort udbytte. Ved at dyrke den effektivt og omhyggeligt kan du sikre langsigtet økonomisk succes. Ud over effektivitet og komfort er beskyttelse af jorden vores højeste prioritet, når vi udvikler traktorer. Hvis du vil have greb og jordbundsbeskyttelse, skal du vælge Fendt.



Det perfekte forhold. Fendt 900 Vario MT

Fendt 900 Vario MT kombinerer det bedste af to verdener. Erfaringen fra montering af mere end 250.000 Vario-transmissioner og over 30 års arbejde med bæltetraktorer samt Fendt-føremiljøet og Fendt Smart Farming-funktionerne gør den til en moderne og innovativ bæltetraktor.



Kombineret intelligens og præstation. Uovertruffen trækraft møder Farming 4.0.

Maskinkraft alene er ikke længere tilstrækkeligt til effektiv dyrkning af store arealer. Der ligger et enormt potentiale i planlægning og dokumentering af arbejdet samt automatisk kontrol af delbredder og udsåningsmængder. Med Fendt Smart Farming får du de funktioner og grænseflader, du har brug for.

Motor	938 MT	940 MT	943 MT
Nominal effekt ECE R 120	279/380	298/405	317/431
kW/hk			

Alt, hvad du forventer af en Fendt.

I modsætning til de andre bæltetraktorer er Fendt 900 Vario MT ikke baseret på en standardtraktor. Den er udviklet specifikt som bæltetraktor, og det kan mærkes. Fendt 900 Vario MT er perfekt til enhver udfordring.

- Syvcylindret AGCO-Power-motor på 9,8 l med op til 431 hk.
- Det lave Fendt iD-motoromdrejningskoncept
- Fendt Concentric Air-system
- Fendt VarioDrive-kørekoncept
- Bælter med SmartRide chassis og Constant Grip affjedring af ruller
- Fendt-kabineaffjedring
- Fendt Smart Farming funktioner
- Hydraulisk effekt på op til 440 l/min
- Standard kat. III/IV-løfteanordning med løftekraft på 11.500 kN
- PTO-aksel med 2 trin, 1000 og 1000E



Erfaring og innovation, der giver dig succes.
Den eneste måde, du kan opleve alle fordelene ved en bæltetraktor på, er ved at vælge Fendt 900 Vario MT. Den kombinerer erfaring og innovation, der hjælper dig og din virksomhed fremadrettet.

Fendt 900 Vario MT:
Erfaring og innovation, der giver dig succes.

FENDT 900 VARIO MT BÆLTER

Vores erfaring giver dig det perfekte valg.

Alle fordelene i ét køretøj

Bæltet systemet på den nye Fendt 900 Vario MT er resultatet af mere end 30 års erfaring med bæltetraktorer. Akselafstanden er blevet forlænget med 13 cm til 2.565 mm i forhold til tidligere versioner. Det samlede jordkontaktområde er 3,25 m² med 25" brede bælter, 3,90 m² med 30" og imponerende 4,42 m² med 34". Det betyder: mere trækraft, mindre jordtryk og en optimal vægtfordeling over hele kontaktfladen, selv med stor belastning. Og selvfølgelig optimeret kørekøkomfort.

Unikt affjedringssystem

Fendt 900 Vario MT tilbyder uovertruffen kørekøkomfort for en bæltetraktor, hvilket kan mærkes både på marken og på vejen. Det skyldes primært det innovative SmartRide affjedringssystem. Her er den forreste, midterste holder monteret på rammen med spiralfjedre, støddæmpere og silentblokke, og den har en betragtelig fjedervandring på i alt 217 mm. For at opnå den bedste tilpasning til jordens konturer kan den centrale holder svinge 11°. En koblingsstang (Panhard-stang) forhindrer enhver bevægelse til siden og stabiliserer bælterne i længden.

Fuld kontakt for det bedste greb

Undervognens tre ruller spiller en afgørende rolle, når det drejer sig om overførsel af permanent effekt. På Fendt 900 Vario MT er de monteret på chassisrammen i en unik bogie-i-boogie-konstruktion. På den måde opnår de en meget stor affjedringsvandring, så bæltet afpasses fleksibelt til jordens konturer. Dermed fordeles vægten altid over et maksimalt kontaktområde, og hele bæltet er altid i kontakt med terrænet. Det er således også muligt at overføre kraft permanent.

Det bredeste udvalg

Bælterne skaber kontakt mellem traktoren og terrænet. De er nøglen til kraftoverførslen. Der findes et bredt udvalg af bælter til Fendt 900 Vario MT. Der er to bælter, som er specialkonstruerede til anvendelse i landbruget, hvoraf den ene version er forstærket til særlige opgaver.

De mellemste ruller er fjedermonterede og tilpasset terrænets kontur, så kontakten med jorden ikke mistes, og kraften kan overføres permanent.



Frontstrammehjulene kan belastes med op til 1.580 kg.



De bageste drivhjul sørger for optimal kraftoverførsel med smidige ruller.



Den robuste bagaksel er konstrueret til meget lang levetid. Den interne oliebalance er nem at kontrollere ved hjælp af inspektionsglasset.

FENDT 900 VARIO MT BÆLTER

Konstant trækraft for kontinuerlig fremdrift.

Konstant under spænding

Bælterne kører smidigt uden friktion. Perfekt trækraft mellem drivhjulet og bæltet sikrer, at Fendt 900 Vario MT omsætter sin kraft til permanent fremdrift. En hydrauliskylinder, der er monteret på chassisrammen, skubber strammehjulene fremad og skaber derved spænding, så trækraften aldrig mistes. Fordi strammesystemet virker i én retning, beskyttes lejerne takket være de symmetrisk virkende kræfter. Den hydrauliske akkumulator indstiller automatisk det rigtige tryk. Det vises tydeligt på 10.4" Varioterminalen.

Altid perfekt i sporet: styrehjulet

Det forreste styrehjul holder Fendt 900 Vario MT lige på sporet. Det har en diameter på 950 mm. Styrehjulet fås også i to forskellige bredder til forskellige sporvidder. Den korrekte bredde understøtter selvcentrering af bælterne. Strammehjulenes gummibelægning giver pålidelig kontakt med bæltet.

Unikt design: Ruller af polyurethan

De affjedrede ruller er endnu en unik funktion, hvor du vil opleve bæltensystemets moderne udformning. De tre ruller har en diameter på 380 mm og er monteret på chassiset via et unikt bogie-i-bogie-affjedringssystem benævnt ConstantGrip. Den specielle polyurethanbelægning på låseringen inden i rullerne forhindrer pålideligt varmeudvikling, selv ved kontinuerlig anvendelse ved høje hastigheder. Den beskytter også styreklodserne indvendigt i de roterende bælter.

Sikrer dit fremskridt: Drivtandhjul

Drivtandhjulet er endnu en gang blevet forbedret med bæltedrevets seneste opgradering. Det har en diameter på 1.550 mm og gummibelægning med sildebensmønster. Overfladen har gode selvrensende egenskaber og forhindrer således opbygning af snavs. Det giver pålidelig trækraft. Indvendigt er der som ekstraudstyr anbragt en smudsudskiller, som forhindrer forurening i fælgene efter hver omdrejning.

De midterste ruller, drivhjul og styrehjul er monteret i forskellig bredde for at sikre perfekt styring afhængigt af bæltets bredde.



Ved hjælp af det innovative affjedningskoncept SmartRide tilbyder Fendt 900 Vario MT uovertruffen kørekomfort for en bæltetraktor.



Selv på forageren viser bæltetraktoren sin styrke og laver ikke dybe spor.

FENDT 900 VARIO MT MOTOREN

Omdanner pålideligt hver en dråbe brændstof til effektiv kraft.

Det lave Fendt iD-motoromdrejningskoncept

Under motorhjelmen på Fendt 900 Vario MT findes en kraftig og meget effektiv, syvcylindret AGCO Power-motor. Med dens cylindervolumen på 9 liter genererer motoren op til 317 kW/431 hk ved en nominal hastighed på bare 1700 omdr./min. To turboladere med fast geometri monteret efter hinanden genererer konstant effekt. Det maksimale moment på 1.921 Nm nås allerede ved bare 1.450 omdr./min. takket være Fendt iD lavhastighedskonceptet. Motorens omdrejningsområde er mellem 1.000 og 1.700 omdr./min. Motorens tomgangshastighed er kun 800 omdr./min. Oplev uhæmmet kraft og ekstremt effektiv arbejds gang under hver opgave takket være Fendt iD.

Unikt kølesystem

Effektiv køling sikres af den unikke Fendt ventilator og kølekonceptet Concentric Air System (CAS). Her sidder en højtydende trykluftventilator foran kølerenheden, hvor den suger kølig, fortættet luft ind, accelererer den via den koncentriske motorhjelme og presser den gennem køleren. CAS har sit eget hydrostatiske drev, så det altid kan levere ideel køleeffekt til hver komponent uafhængigt af motorens hastighed. Ventilatoren vippe opad, hvilket forhindrer, at der suges rester fra høsten op fra jorden.

Økonomisk med lave emissioner, miljøvenlig

Fendt 900 Vario MT opfylder de strenge emissionsbestemmelser, trin V/Tier 5. Et indsprøjtningstryk på 2.000 bar giver en yderst ren forbrænding. Med et lavt partikelindhold. Den elektronisk styrede og kølede recirkulation af udstødningsgassen genbruger en lille del af udstødningsgasserne til forbrænding. En del af efterbehandlingssystemet til udstødning er et nyt 'alt-i-et' udstødningsystem, der omfatter en dieseloxydationskatalysator og et dieselpartikelfilter. Trykfaldet på filteret måler mængden af partikler, der passerer gennem systemet. Efter det kommer SCR-katalysatoren, der er placeret i udstødningens øverste del. Udstødningen er placeret i køretøjets højre side, så udsynet fremad ikke generes.

Nem vedligeholdelse for lange driftstider

Spild ikke tiden på omfattende vedligeholdelse. Udnyt de lange vedligeholdelsesintervaller og perfekte adgangsforhold. Frisk luft suges ind foran. Luftfilterets Venturi system forhindrer mange støvpartikler i at blive suget ind. Desuden sikrer et støvudsugningssystem, som drives af undertrykket i CAS, at luftfilteret forbliver effektivt i længere tid. En forureningsføler overvåger konstant filterets status og rapporterer om nødvendigt om kommende vedligeholdelse. Den konstante videreudvikling af AGCO Power motorer, kombineret med det lave vedligeholdelsesbehov, gør Fendt 900 Vario MT til den komplette driftssikre arbejdshest.

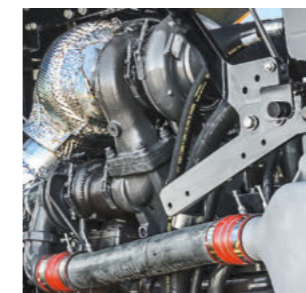
Brændstoffilteret er yderst nemt at nå ved rutinevedligeholdelse.



Concentric Air-systemet kombinerer stor kølekapacitet med maksimal effektivitet samt uovertruffen effektivitet.



En stor intercooler med en varmeveksler som mellemliggende intercooler sørger for perfekt tempereret indløbsluft.



To turboladere med fast geometri og elektronisk wastegate kontrol giver enormt drejningsmoment i hele hastighedsområdet.

FENDT 900 VARIO MT VARIODRIVE

Fendt VarioDrive: En ny generation af drev.

Den seneste generation af Vario transmission

Den revolutionerende Fendt VarioDrive drivlinje fra standardtraktoren Fendt 1000 Vario har gennemgået en omfattende og optimal tilpasning til Fendt 900 Vario MT. Resultatet blev det innovative og effektive trinløse drev til bæltetraktorer, som opfylder alle praktiske behov. Derfor kan du køre trinløst med effektdeling i et hastighedsområde fra 20 m/t til 40 km/t helt uden at skulle skifte manuelt mellem omdrejningsområderne. På den måde kan du altid arbejde inden for et optimalt omdrejningsområde med minimalt slip, når du kører Fendt 900 Vario MT. Det, du oplever, er enorm kraftoverførsel og optimal, blød kørekømfart.

Højtydende hydrostatiske enheder

Hjertet i VarioDrive drivlinjen udgøres af de ekstremt store og kraftfulde hydrostatiske enheder. De har hver en kapacitet på 370 cm³. Hydromotorerne kan dreje uafhængigt af hinanden. På den måde opnår VarioDrive maksimal effektivitet i alle situationer. For yderligere at øge effektiviteten frakobles den ene hydromotor ved højere hastigheder (over ca. 20 km/t), så snart den drejer tilbage.

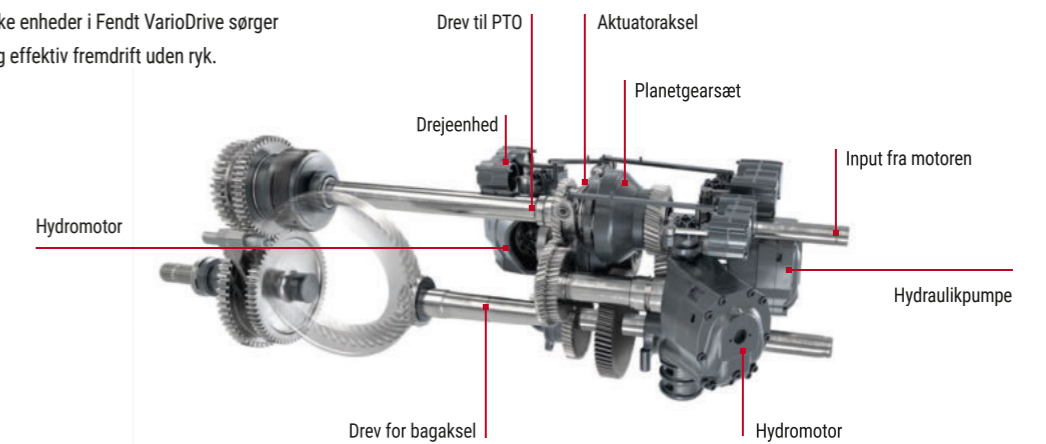
Automatisk i det optimale område

Takket være Fendt VarioDrive drevet kan du altid køre automatisk inden for det mest effektive område. Fendt 900 Vario MT opnår en transporthastighed på 40 km/t ved bare 1.550 omdr./min. Det velkendte traktorstyresystem TMS sikrer sammen med den automatiske spidsbelastningsregulering, at Fendt 900 Vario MT leverer de mest effektive resultater hver gang, uden at du skal foretage en masse detaljerede indstillinger. Sammen med det lave Fendt iD motoromdrejningskoncept kan du opleve rendyrket kraft med minimalt brændstofforbrug.

Alt under et tag

Det har aldrig været nemmere at styre en bæltetraktor fejlfrit. Fendt 900 Vario MT har følgende motto: Sæt dig ned, og sæt i gang. Vælg din foretrukne kørestrategi på armlænet: Kør Fendt 900 Vario MT ved hjælp af joysticket eller gaspedalen. Imens sørger TMS for det optimale forhold mellem omdrejningstal og kørehastighed. Du kan også vælge at indstille omdrejningstallet ved hjælp af gaspedalen og hastigheden ved hjælp af joysticket. Hvis TMS er deaktiveret, kan du styre hastigheden og motoromdrejningerne fuldstændigt uafhængigt af hinanden.

Højtydende hydrostatiske enheder i Fendt VarioDrive sørger for jævn acceleration og effektiv fremdrift uden ryk.



Maksimal ydeevne på marken og på vejen: Fendt Vario 900 MT tilbyder en helt ny køreoplevelse takket være Fendt VarioDrive.

Kompromisløs, hvad angår ydeevne og muligheder

Redskaber under fuld kontrol

Hydrauliksystemet kan ikke bare matche kraften og ydeevnen i Fendt 900 Vario MT, men er selv udviklet med henblik på maksimal ydeevne. Vælg en pumpekapacitet på 220 l/min eller 440 l/min. Den større version har to separate kredsløb, der hver har en kapacitet på 220 l/min. Begge versioner leverer deres maksimale ydelse ved 1.700 omdr./min. Den højeste, udtagelige oliemængde er 100 liter, og hydraulikolieforsyningen er adskilt fra transmissionsolien. Dermed undgår man, at olien blandes, så der opstår problemer i systemet. Styresystemet har sit eget separate system. Det betyder, at der er tilstrækkelig olie til rådighed til redskaberne.

Tilkoblingssteder bagpå

De to hydrauliske pumper deler arbejdet ligeligt. Den ene er koblet direkte til den venstre ventilblok og forsyner ventil 1-3 og Power Beyond udtaget. Den anden forsyner den højre ventilblok med ventil 4-6 og den stærke lift. I alt er der mulighed for seks ventiler bagpå. Bevar fleksibiliteten med patronindsatserne: 1/2"-koblingerne giver en flowhastighed på op til 140 l/min. 3/4"-koblingerne og den praktiske Flat Face-kobling (FFC) giver mulighed for op til 170 l/min. Alle ventilerne bagpå kan kobles under tryk i begge sider (DUDK).

Komplet løfteenhed

Du kan koble trepunktsredskaber på Fendt 900 Vario MT lige så nemt som på en standardtraktor. Det bageste ophæng har en løftekapacitet på 11.500 kN. Udover den høje effekt kan du glæde dig over maksimal komfort: Bageste lift kan betjenes på begge bagskærme. Svingningsdæmpning under kørsel på vej er med til at give stor kørekøkomfort og vejsikkerhed. Der benyttes transmissionstrykfølere til at styre liften. Du kan styre redskaberne perfekt via det praktiske liftmodul i armlænet.

Direkte overførsel af effekt

For at kunne overføre kraften fra AGCO Power motoren til de PTO drevne redskaber effektivt er PTO'en næsten direkte forbundet til krumtapakslen. Der er kun et enkelt geartrin imellem. Det giver mulighed for stor effektivitet. Du har to hastigheder til rådighed: 1.000 ved 1.650 omdr./min. eller 1000E ved fordelagtige 1.255 omdr./min. Omdrejningstallet er nemt at vælge på forhånd via en knap i kabinen. PTO'en aktiveres på samme måde. Det er også muligt at aktivere den på begge bagskærme.



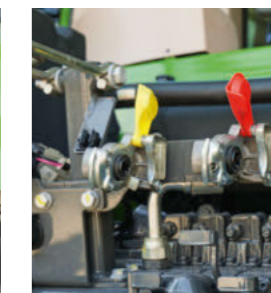
Hydrauliktilkoblingerne er farvekodede. Det gør det hurtigt og sikkert at tilkoble enheder.



Hydrauliksystemet er konstrueret til maksimal ydeevne og giver mulighed for op til 440 l/min. ved 1.700 omdr./min.



Bageste lift, PTO og styreenheden kan nemt betjenes fra bagskærmene.



Tryklufsbremsen med to kredsløb fungerer også på anhængerens, når parkeringsbremsen er aktiveret.



Vælg mellem to PTO omdrejninger: 1000 og 1000E.

FENDT 900 VARIO MT KABINE

Den arbejdsplads, du altid har ønsket dig



Velkommen hjem

Når du tager plads i kabinen på Fendt 900 Vario MT, føler du dig straks hjemme! Betjeningskonceptet er fælles for alle selvkørende Fendt-maskiner. Det hjælper førerne med at finde sig til rette i en fart. Alle indstillinger implementeres nemt og hurtigt, og redskaberne kan betjenes sikkert.

Ny kørekømfort

Med kabinens topkantsaffjedring tilbyder Fendt 900 Vario MT en fjedervandring mellem føreren og underlaget, som ikke findes i nogen anden bæltetraktor. Robuste spiralfjedre med integrerede støddæmpere bag og to støjsvage fjederblokke foran absorberer vibrationerne på marken og på vejen. Fjedervandringen bagtil er 98 mm. Dæmpningselementerne fungerer nøjagtigt og følsomt, så dit arbejde bliver så behageligt som muligt, også på lange arbejdsdage.

Skaber en behagelig atmosfære

Fendt kabinen giver et suverænt udsyn i alle retninger takket være de lave sidelinjer, smalle stolper og det praktisk placerede udstødningsrør med DOC, DPF og katalytisk SCR omformer. Med et glasareal på 6,27 m² har du optimalt udsyn, og det er med til at gøre den 3,06 m³ store kabinen til et lyst og venligt arbejdsmiljø. Desuden er den ROPS-certificeret.

Sofistikeret interiør

Til de lange arbejdsdage tilbyder kabinen en række opbevaringsrum og et 12 V USB-stik til opladning af mobiltelefoner og tablets. Førersædet fås i tre versioner, og læderbetrækket gør det nemt at rengøre. Selv instruktørsædet er af læder og tilbyder førsteklasses komfort. Om nødvendigt kan det klappes sammen og bruges som kopholder. Solgardiner på alle fire sider beskytter føreren mod at blive blændet, når sollyset er for skarpt.

Her er alt, hvad du behøver: Opbevaringsrummet i armlænet tilbyder tilstrækkelig plads.



De mange opbevaringsmuligheder er vigtige på lange arbejdsdage. De holder også kabinen ryddelig.



Instruktørsædet i læder tilbyder stor komfort.



Du kan stige ind i den rummelige kabine via en stige, der kan klappes op og ned automatisk.



Det fremragende lydsystem sørger for underholdningen.



Strømutag til eksterne enheder er praktisk arrangeret og nemme at få adgang til i taget.

FENDT 900 VARIO MT: BETJENING

Kørekomfort kan være så enkel.

Standardbetjeningsfilosofi

En moderne og behagelig arbejdsplads venter dig i Fendt Vario 900 MT. Det gennemprøvede multifunktionsarmlæn giver hurtig og praktisk adgang til alle de traktorfunktioner, du skal bruge i dit arbejde. Højde og position kan justeres. Varioterminal 10.4" viser permanent alle vigtige indstillinger, styresystemet eller redskaberne, så du hele tiden kan holde øje med alle maskindata.

Det hele samlet på ét sted

Ved hjælp af et enkelt multifunktionsjoystick kan du styre alle traktorens vigtigste funktioner. Ud over kørehastigheden og retningen kan du også styre accelerationen i fire trin. To knapper gør det muligt at vælge to forskellige fartpiloter eller aktivere et gemt motoromdrejningstal. Aktiver Variotronic¹¹-foragerautomatikken ved hjælp af knapperne Go og End. På den måde har du de komplekse redskaber under kontrol, hvilket letter arbejdsbyrden mærkbart på forageren. En særlig fordel er, hvor let det er at programmere foragersekvenserne, mens traktoren holder stille, og mens den kører.

Komplet bageste lift

Fendt 900 Vario MT leveres med komplet ophæng bagpå, der let styres fra armlænet. Betjeningsmodulet til bageste lift er placeret lige ved siden af multifunktionsjoysticket og krydsgrebet til hydraulikventilerne.

Hydrauliksystem og knapper

Du kan betjene de effektive hydraulikventiler ved hjælp af en til/fra-knap på armlænet, som er nemt at tilgå og praktisk arrangeret. Til/fra-knappernes reaktionsgrad kan tilpasses efter dine behov. Desuden er der et joystick til betjening af hydraulikken lige ved siden af joysticket til betjening af de to ventiler. Ventilerne kan frit tildeles. Du kan let tilknytte dem på Varioterminalen med et tryk på en knap. Her kan du også nemt justere flowtider og -mængder og styre redskaberne, så du opnår de bedste resultater.

Juster rattets position med fodpedalen.



Aktiver forlygterne og arbejdslygterne i venstre side af instrumentpanelet.



Du kan styre det ekstremt kraftige klimaanlæg direkte fra instrumentbrættet.



Det eksklusive rat med eger har betjeningsfunktioner til lydsystemet.



Benyt multifunktionsjoysticket, der er monteret som standard, til at styre hastigheden, fartpiloterne, motorhastighedshukommelsen samt foragerautomatikken.



Juster indstillingerne for gearkasse, hydraulik og PTO ved hjælp af folietasterne på armlænet.



Profi joysticket, der er ekstraudstyr, er forsynet med to knapper til styring af to hydraulikventiler.

FENDT 900 VARIO MT – SMART FARMING

Intelligente løsninger møder enorm trækraft.



Altid på sporet – Fendt VarioGuide med Contour Assistant

Med VarioGuide – det centrale sporstyringssystem til Fendt-maskiner – arbejder du altid med den største præcision. Vælg mellem to forskellige modtagere (NovAtel® eller Trimble®) samt en række datakorrektionssignaler. Fendt VarioGuide Contour Assistant hjælper dig med at arbejde endnu mere effektivt og let med de nye VarioGuide-sporlinjetyper, "Kontursegmenter" og "Enkeltspor". Med Contour Segments kan du anvende forskellige sporlinjer på samme tid. Traktoren skifter automatisk til den rigtige sporlinje baseret på dens aktuelle retning og position. Styresystemet er en stor hjælp på forageren.

Variotronic^{TI} foragerautomatik

Du kan udføre alle de vigtige indstillinger for sporfølgningen og andre systemer på Varioterminale 10.4". Her kan du også styre den innovative og omfattende foragerautomatik Variotronic^{TI} auto. Det er muligt at programmere sekvenser både fra det stationære køretøj (offline-redigering) og under kørsel. Gemte sekvenser kan desuden optimeres fra det stationære køretøj når som helst. Systemet registrerer automatisk foragerlinjen ud fra et GPS-signal og udfører den gemte sekvens helt automatisk.

Behovsbaseret styring med SectionControl og VariableRateControl

Styr både den fuldautomatiske SectionControl og den sektionsspecifikke udbringning af produkter med VariableRateControl på Varioterminale.

Fendt Connect telemetrisystem

Med vores telemetribasispakke kan du altid analysere og administrere din maskinpark optimalt. Fendt Connect kan læse, gemme og analysere maskindata som en del af pakken. Det gør det lettere at planlægge anvendelsestider og maskinkapacitet, hvilket i sidste ende hjælper dig med at øge dine køretøjers omkostningseffektivitet. Hent omfattende maskindata på din computer eller smarte enhed: Placer og styr maskinen (kortvisning) - Brændstofforbrug - Hastighed - Arbejdstimer - Maskinens kapacitet - fejlmeddelelser - Kommende serviceintervaller Og mere endnu

Visning i realtid med Smart Connect

Smart Connect, der kan tilvælges, viser maskinens parametre i realtid uden at gemme data. Du kan også intuitivt indstille spidsbelastningsreguleringen baseret på de hentede data i Smart Connect-appen. Som et pålideligt mærke inden for landbrugsløsninger er datasikkerhed yderst vigtig for Fendt. Anvendelsen af Fendts digitale enheder er underkastet strenge europæiske IT-sikkerhedsstandarder.

Med Fendt VarioGuide arbejder du med den ønskede nøjagtighed år efter år.



Perfekt forager: Takket være Fendt Variotronic^{TI} har du kontrol over selv vanskelige manøvrer.



ISOBUS-redskabet og automatisk styring med Fendt VarioGuide vises i en oversigt på Varioterminale.



FENDT 900 VARIO MT

UDSTYRSDETALJER.



■ Solgardinerne på alle sider beskytter føreren mod at blive blændet og kan nemt skubbes op i tagbeklædningen.



■ Der er endda et opbevaringsrum bag førersædet.



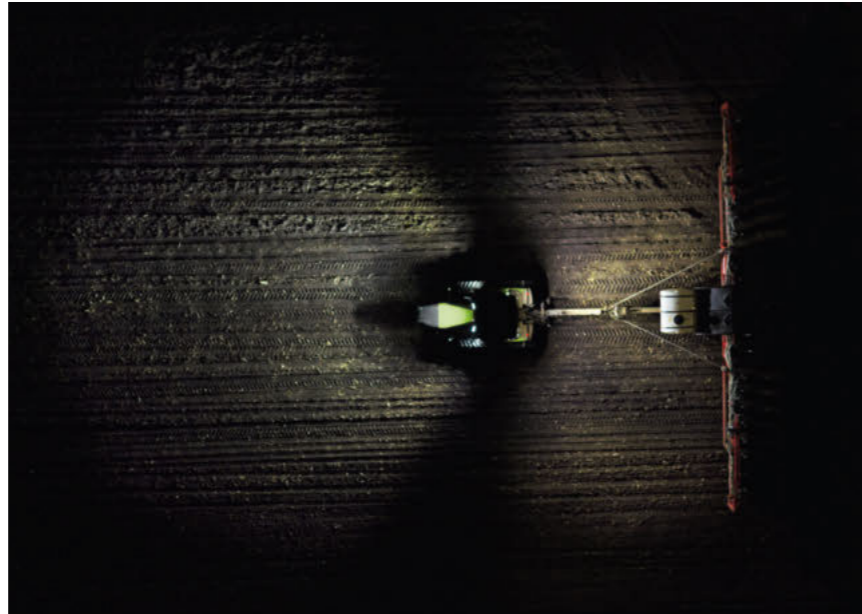
■ Instruktørsædet med sikkerhedssele fungerer som kopholder, når det er klappet sammen.



■ Der er et opbevaringsrum under førersædet. Det sikrer orden i kabinen.



■ Der er endda opbevaringsmuligheder i indgangsområdet.



■ Den omfattende lygtepakke gør nat til dag.



□ Vidvinkelspejlene gør det muligt at holde konstant øje med redskaberne.



□ Belysningen med LED-lygtepakken er strålende, selv foran.



□ Der kan som ekstraudstyr fås en LED belysningspakke.



■ Fuld ISOBUS-funktionalitet giver nye muligheder.



■ Med VarioGuide kan du vælge mellem modtagere og signaler.



□ Systemet til justering af sporvidden gør Fendt 900 Vario MT perfekt til rækkeafgrøder.



■ 12 V udtaget bagerst på maskinen giver strøm til eksterne enheder.



□ Trykket til forhåndsspænding af bæltet er nemt at justere fra siden ved hjælp af en tilslutning.



FENDTS SERVICE

Det bedste produkt med den bedste pleje og service.

Med Fendt får du et topmoderne produkt, der vil klare selv de hårdeste udfordringer. Derfor kan du forvente lidt ekstra, når det drejer sig om service fra meget effektive, autoriserede Fendt forhandlere.

- Hurtig kommunikation mellem dig og vores uddannede serviceteam.
- Reservedele er til rådighed hele døgnet rundt i hele sæsonen
- 12 måneders garanti på originale Fendt reservedele og montering af disse

100 % kvalitet. 100 % service: Fendts service
For at give dig den bedst mulige driftssikkerhed og effektivitet af din Fendt maskine tilbyder vi den optimale service:

- Fendt Demo service
- Fendts ekspertundervisning til førere
- AGCO Finance – finansierings og lejetilbud
- Fendt Care – vedligeholdelse og garantiforlængelser



FENDT
CUSTOMER
HOTLINE

24
7

+45 70 20 73 40

Din Fendt forhandler er der altid, når du har behov for det, og forhandleren har altid samme formål – at sikre, at dine Fendt maskiner til enhver tid er klar til arbejde. Hvis noget går galt i høsttiden, kan du bare ringe til din forhandlers servicecenter.

FENDTS SERVICE

Du kan stole på, at din maskine vil være klar til morgendagens arbejde.

Fendt Demo service

Er det et nyt køb? Du vil elske vores Fendt løsninger og samlede effektivitet. Lad Fendt Demo service gøre beslutningen lettere.

Fendts ekspertundervisning til førere

Vi hjælper dig med at få mest muligt ud af dit køretøj. Med vores eksklusive Fendt Expert førertræningsprogram kan du optimere din Fendts effektivitet yderligere og lære alle de funktioner, der letter den daglige rutine. Vores hold af professionelle undervisere vil vejlede dig i at udnytte det fulde potentiale i dit Fendt køretøj.

Individuelle finansierings- og lejemodeller

En investering i teknologi betyder, at du skal bruge mange penge. En kreditfinansieringsaftale fra AGCO Finance sikrer attraktive vilkår og fleksible betingelser. Fra udbetalingen til de månedlige afdrag til betalingsfristen – det er dig, der sætter de generelle betingelser for finansieringen af din Fendt. Hvis du hurtigt har behov for ekstra kapacitet, eller hvis du ønsker at anvende traktorer i en længere periode uden at købe dem, kan din Fendt forhandler tilbyde den ideelle løsning med skræddersyede lejepakker.

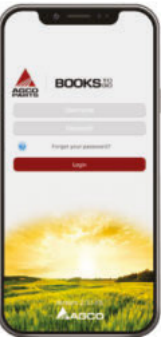
Fendt Care – vedligeholdelse og garantiforlængelser

For at din maskine altid er parat til arbejdet, tilbyder vi dig en skræddersyet vedligeholdelses- og reparationservice ud over den lovmæssige garanti. Den dækker kun reparationsrisikoen ved en ny maskine i de første 12 måneder efter leveringen. Det er her, at Fendt Care kommer ind. Med fleksible varigheder og fleksible gebyrer med og uden selvrisiko kan maskinen sikres med garanti ud over det første år. Din Fendt forhandler monterer kun originale reservedele fra Fendt. Disse har en sikret kvalitetsstandard og er sikkerhedsafprøvede. Det sikrer, at din Fendt maskine bevarer sin værdi.

Fuld kontrol over omkostninger og planlægningsikkerhed

Fendt Care	Bronze	Silver		
		Dækning mod reparationer (undtagen slitage)		
Service	Regelmæssig vedligeholdelse, faste vedligeholdelsesudgifter			
Fordele	Anvendelsessikkerhed	Dækning af større skader	Fuld dækning med fantastiske betingelser	Fuld beskyttelse, og du har styr over omkostningerne
Regelmæssig vedligeholdelse	✓	✓	✓	✓
Reparationsomkostninger		✓	✓	✓
Selvrisiko		490 euro	190 euro	0 euro

Med smartphone-appen "AGCO Parts Books to Go" kan du hurtigt og nemt finde reservedele og bestille dem direkte. Appen kan downloades i App Store og i Google Play Store. Dine personlige adgangsdato fås ved henvendelse til din Fendt forhandler.



Med vores nye Fendt Care priser tilbyder Fendt en omfattende dækning til afsikring af anvendelsessikkerheden og reparationsrisiko ved nye maskiner. Fendt Care giver dig fuld kontrol over omkostningerne samt en fantastisk service. Hos Fendt finder du en fleksibel og skræddersyet løsning til din maskinpark, lige fra serviceaftalen til den fulde pakke med en erstatningsmaskine.

Hurtig og enkel servicering.



Motorrummet er let tilgængeligt, da sidepanelerne kan afmonteres.



Luftfilteret er nemt at udskifte og har en smudssensor, som giver oplysninger om filtereffekten.



Der er en trykluftstilslutning på maskinens front til at blæse luft ud af køleren.

Fendt ekstraprodukter.



Fendt ekstraprodukter er en fantastisk tilføjelse til din Fendt-maskine. Vælg blandt en lang række produkter, herunder smøremidler, AdBlue, plejesæt, kabinetilbehør og meget mere. Alle ekstraprodukter kan købes eksklusivt hos din Fendt-forhandler.



Hvad kan vi gøre for dig?

Hvordan skiller Fendts service sig ud?

For os betyder service, at vi kender og forstår dit arbejde, så vi kan imødekomme dine krav om pålidelighed og sikkerhed og handle i din økonomiske interesse. Vi står bag vores produkter og har udviklet dem til de højeste krav og lang levetid. Vores service er partnerskabsaspektet til dit arbejde.

Hvordan får jeg en softwareopdatering?

Fendts software er opdateringskompatibel, så din Fendt altid har den sidste nye teknologi. Det sikrer, at din Fendt-maskine altid er teknologisk avanceret, at den bevarer sin værdi, og at din investering er lige så opdateret i fremtiden, som den var, den dag du købte den. Få yderligere oplysninger hos din Fendt-forhandler.

Hvad er Fendt Expert?

Bliv en Vario-professionel med Fendt Experts køreundervisning: Er du allerede bekendt med alle de funktioner, som teknologien kan tilbyde? Udnyt den teknologi, der findes i Fendt Vario, og lær at optimere brugen af alle funktionerne med Fendt Expert. Vores hold af professionelle undervisere vil vejlede dig i at udnytte det fulde potentiale i din Fendt traktor. Få yderligere oplysninger hos din Fendt forhandler og tilmeld dig i dag.

fendt.com

Du kan finde alt online - fra brochurer til tekniske specifikationer, fra rapporter om kunder eller vores virksomheder til vores Fendt-begivenhedskalender.

Fendts konfigurator

Med Fendts maskinkonfigurator kan du vælge mellem alle tilgængelige udstyrsvariationer og sammensætte den optimale maskine til din bedrift. Fendt-konfiguratoren findes online på www.fendt.com, hvor der er et link direkte til den på startside.

fendt.tv

Fendt døgnet rundt - vores Fendt Media Library gør det muligt. Vores internet-tv giver dig nyheder og oplysninger om Fendt døgnet rundt.

Testkørsler

Gå ind på fendt.com, vælg "Fendt Services" på siden "Service", vælg "Demo Service" og registrer dig til en prøvekørsel i din foretrukne traktor.





Udstyrsvarianter og tekniske detaljer.

Kære kunder,
hos Fendt er det vores drivkraft at levere de mest innovative maskiner og løsninger til jer, så i kan klare jeres arbejde endnu mere effektivt og komfortabelt. Derfor videreudvikler vi konstant vores produkter og deres udstyrsdetaljer. Du finder således alle tekniske data og udstyrsvarianter helt opdateret på vores website.



Du skal bare scanne QR-koden eller følge dette link:
fendt.com/900-vario-mt-data

FENDT

Leaders drive Fendt.



www.fendt.com

AGCO GmbH - Fendt-Marketing
87616 Marktobendorf, Tyskland

DA/1901

 **AGCO**
Your Agriculture Company

Fendt er et globalt varemærke under AGCO.

Alle angivelserne vedrørende leveringsomfang, udseende, effekt, mål og vægt, brændstofforbrug og driftsomkostninger svarer til de data, der var aktuelle, da brochuren blev trykt. Disse kan være ændret inden købet af maskinen. Din Fendt-forhandler vil stå til rådighed for at oplyse dig om eventuelle ændringer. Maskinerne er ikke vist med landespecifikt udstyr.